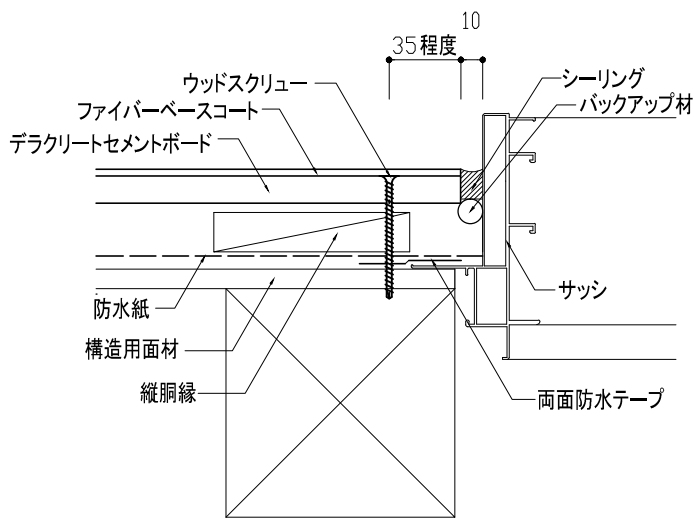
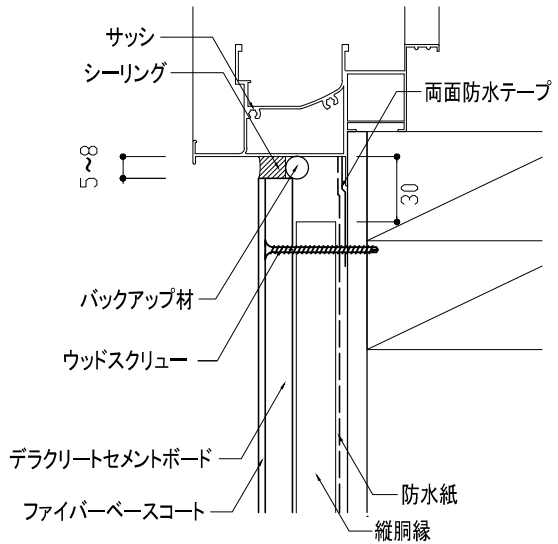
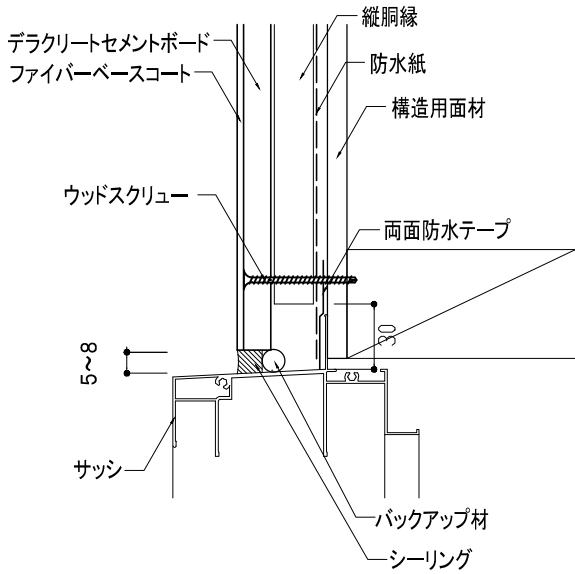


デラクリート

納まり例

DR-001-08



図面名 開口部の納まり例(木造)